



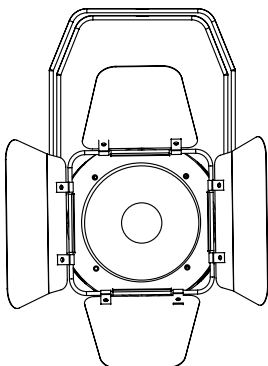
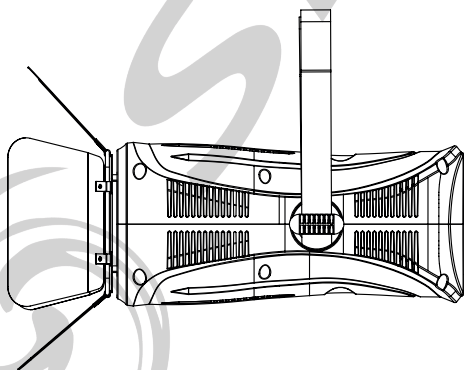
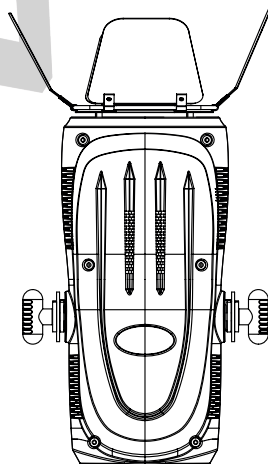
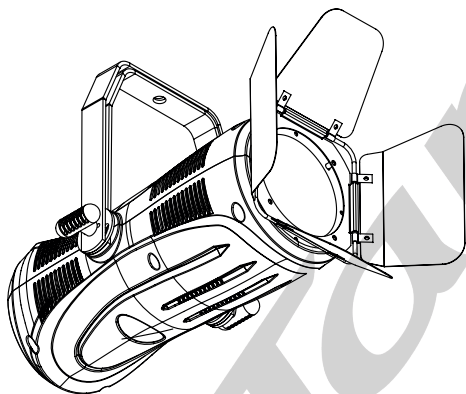
*Starway*  
**PCKolor<sup>DW</sup>**



**MANUEL UTILISATEUR**

## DESCRIPTION DU PRODUIT

- Tension d'alimentation : 100-240V AC, 50/60Hz
- LED COB 180W CW/WW (Blanc Chaud / Blanc Froid)
- Angle d'ouverture : 30° / 60° (Optionnel)
- Modes DMX 1 / 2 / 6 ou 9 Canaux
- Modes de contrôle : AirDMX, DMX-512, Maître/Esclave, Audio, Smartphone, Télécommande IR
- 4 courbes de gestion des LEDs
- PWM 16 Bits @ 5200HZ
- Matériaux : Plastique
- Dimensions : 430x260x170mm
- Masse : 5Kgs



## Réglementation

Cet appareil est parfaitement conçu. Il répond aux dispositions réglementaires actuelles : CE, ROHS, R&TTE

## Recyclage

Appareil soumis à la DEEE (Collecte sélective). Contribuez à la protection de l'environnement en éliminant les matériaux d'emballage de ce produit via les filières de recyclage appropriées. Recyclez ce produit via une filière DEEE (déchets d'équipements électroniques). Ce produit doit être repris par votre revendeur ou doit être déposé dans un centre de collecte spécifique (déchetterie).

## Garantie applicable en France

Le fabricant a apporté le plus grand soin à la conception et à la fabrication de votre produit pour qu'il vous apporte entière satisfaction. Néanmoins, s'il apparaissait que votre produit était défectueux, vous bénéficiez d'une garantie commerciale de 24 mois à compter de la date d'achat. Pour mettre en œuvre cette garantie, l'utilisateur doit présenter le produit au distributeur, accompagné du ticket de caisse ou la facture d'achat accompagnée du numéro de série.

Cette garantie, applicable en France, couvre tous les défauts du produit qui ne permettent pas une utilisation normale du produit. Elle ne couvre pas les défauts liés à un mauvais entretien, une utilisation inappropriée, une usure prévisible ; ou si les recommandations du fabricant n'ont pas été respectées.

La garantie ne couvre pas l'usure normale des pièces liée à l'utilisation du produit, tel que Batterie, Lampe, Roues, pièces d'usures, etc...

Eu égard au défaut et à la pièce concernée, le garant décidera alors de procéder à la réparation ou au remplacement de ladite pièce.

Le garant est : **FREEVOX, 78 ALLÉE DES ÉRABLES, 93420 VILLEPINTE, 01.48.63.22.11.**

La durée de fourniture de pièces détachées est de deux ans.

La garantie commerciale prévue ci-dessus ne limite aucunement le droit de l'acheteur d'agir en garantie des vices cachés ou de non-conformité, tel que prévu aux codes civil et de la consommation Française.

## Consignes de sécurité

### **VEUILLEZ LIRE ATTENTIVEMENT ET CONSERVEZ CE MANUEL**

Toute personne impliquée dans l'installation, l'utilisation et la maintenance de cet appareil doit être qualifiée et suivre les instructions comprises dans ce manuel.

### **Soyez prudent risques de chocs électriques !**

Avant la mise en fonction, soyez certain que le produit n'ait pas subi de dommage durant le transport. Dans le cas contraire, contactez votre revendeur.

Afin de maintenir l'appareil en parfaites conditions, l'utilisateur doit suivre les instructions de sécurité et d'utilisation décrites dans ce présent document.

Notez que les dysfonctionnements liés à la modification de l'appareil ne sont pas couverts par la garantie.

Cet appareil ne contient aucune partie remplaçable par l'utilisateur, pour toute intervention contactez votre revendeur.

## **Soyez prudent risque photo-biologique !**

**Attention !! Système d'éclairage professionnel  
ne pas regarder le flux lumineux dans l'axe.**

**Risque d'incendie maintenir une distance minimale de 0,8 m entre  
le faisceau et une surface inflammable.**



## **IMPORTANT :**

Cet appareil doit être utilisé en intérieur avec une température ambiante inférieure à 40°.  
Fixer le projecteur d'une façon stable.

Ne pas faire cheminer le câble d'alimentation avec les autres câbles.

Manipuler le câble d'alimentation avec les précautions d'usage.

Ne pas insérer d'objets dans les aérations.

Ne pas démonter ou modifier l'appareil. Risque d'électrocution !

**Ne pas connecter cet appareil à un bloc de puissance.**

Ne pas mettre En / Hors fonction de manière répétée.

### **Cet appareil doit être relié à la terre**

N'utiliser cet appareil qu'après vous être familiarisé avec ses commandes et fonctions.

Eviter tout contact avec les flammes, éloignez l'appareil des surfaces inflammables.

Laisser toujours un espace suffisant autour de l'appareil pour permettre sa convection.

Déconnecter l'appareil du secteur, lorsqu'il n'est pas utilisé ou avant de le nettoyer.

Toujours débrancher l'alimentation en tenant la prise secteur et non le câble.

Vérifier que le cordon d'alimentation ne soit ni pincé ni endommagé, (prises et câbles)

Si l'appareil est tombé ou a reçu un choc, déconnecter le immédiatement du secteur et contacter un technicien qualifié pour le vérifier.

Si l'appareil a été soumis à d'importantes fluctuations de température, ne le mettez pas en fonction immédiatement, la condensation pourrait l'endommager en créant un CC (court-circuit).

Si l'appareil ne fonctionne pas correctement, mettez-le hors fonction immédiatement.

Emballer-le, (de préférence dans son emballage d'origine).

Ce produit doit être utilisé exclusivement par un adulte en bonne santé.

Il doit être installé hors de portée des enfants.

Ne jamais utiliser le produit sans surveillance.

Ne pas utiliser l'appareil dans des zones ATEX ou et à proximité de d'hydrocarbure ou de produit inflammable.

Cet appareil doit être utilisé conformément à ce manuel, pour éviter tous dysfonctionnement

### **Nettoyage**

Penser à nettoyer régulièrement l'optique avec un chiffon micro-pore.

L'usage d'air comprimé permet de nettoyer le boîtier.

**Le projecteur doit être sécurisé  
par une élingue de sécurité**

## AirDMX :

Le système AirDMX inclue une « AirBox » et un récepteur « AirDMX RECV » sur chaque projecteur. Vous pouvez connecter sur l'AirBox un signal DMX ou le contrôler à l'aide d'un smartphone Android ou iOS

Sur chaque projecteur et « AirBox » il y a 7 ID (groupes), une couleur est affectée à chaque ID sur la led « ID indicator ».

Pour affecter un ID appuyer sur la touche « ID SET » de l'émetteur jusqu'à la couleur désirée.

### Affectation des ID :

- Groupe 1 : Rouge
- Groupe 2 : Vert
- Groupe 3 : Jaune
- Groupe 4 : Bleu
- Groupe 5 : Violet
- Groupe 6 : Cyan
- Groupe 7 : Blanc

La LED de la « AirBox » clignote en rouge lorsqu'un signal DMX ou l'Application Smartphone est détecté.

La led du projecteur clignote en vert lorsqu'une communication est établie avec la « AirBox ».

### Application « AirAPP » :

Pour télécharger l'application pour Iphone rendez vous sur l'AppStore et rechercher AirApp For All



Pour les appareils Android scanner le QR Code



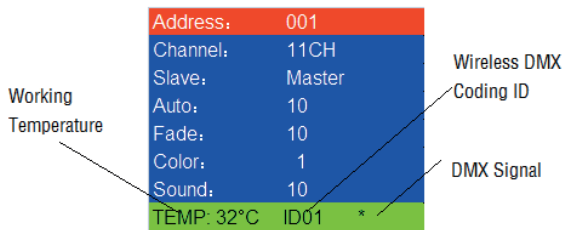
Une fois le téléchargement terminé, mettre en fonction « AirBox »  
Connecter votre smartphone sur le réseau wifi «AirDMX001-xxx ».  
Le mot de passe wifi est : « 12345678 »

## Architecture du menu

Address : 001-512	ADRESSE DMX
Canaux	Mode 1/2/6 ou 9 canaux DMX
Slave : Master/Slave	Sélection du mode Maître ou Esclave
Auto : xx	Mode automatique - vitesse réglable de 1 à 15
Fade : xx	Mode Fade - vitesse réglable de 1 à 15
Color : xx	Mode Presets de blancs - 10 Presets de blanc au choix
Sound : x	Mode Audio - sensibilité réglable de 1 à 10
White : xxx	Intensité du Blanc Froid de 000 à 255
Amber : xxx	Intensité du Blanc Chaud de 000 à 255
Strobe : xxx	Vitesse du Strobe de 0 à 15
Dimmer : x	Courbes du dimmer 1 / 2 / 3 / 4
Screen : ON / 30"s	Temps et activation du verrouillage du menu "Esc" ou <b>Mot de passe : "up", "down", "up", "down", "enter"</b>
Infrared : Enable / Disable	Activation ou désactivation du contrôle par télécommande Infrarouge.
W-DMX : ON / OFF	Activation ou désactivation du contrôle par la passerelle AlrDMX
ID Setup : 0-15	Renseignement de l'ID (groupe) de ID00 à ID15
TEMP: 36C ID01	Menu d'informations : Température / ID / DMX Signal

### Panneau de contrôle

Les 4 boutons s permettent de naviguer et modifier les valeurs du menu



<ESC>	Pour remonter d'un niveau ou sortir sans sauvegarder
<DOWN>	Pour se déplacer vers le bas ou décrémenter la valeur sélectionnée
<UP>	Pour se déplacer vers le haut ou incrémenter la valeur sélectionnée
<ENTER>	Pour sélectionner ou valider (sauvegarder) une valeur modifiée

## Modes DMX

### MODE ÉTENDU 9 CANAUX (16 BITS)

<b>Mode 9 canaux</b>	1		Dimmer	
	2	000-65535	Dimmer Fine	
	3	000-255	Strobe	
	4		Blanc Chaud	
	5	000-65535	Blanc Chaud Fine	
	6		Blanc Froid	
	7	000-65535	Blanc Froid Fine	
	8	0		Pas de Marco
		001-036		Blanc 6200K
		037-074		Blanc 6000K
		075-111		Blanc 5600K
		112-148		Blanc 5000K
		149-185		Blanc 4500K
		186-222		Blanc 4000K
		223-255		Blanc 3200K
	9	000-005		Valeur du menu du projecteur
		006-065		Courbe Linéaire
		066-125		Courbe Mode «Théâtre 1»
		126-185		Courbe Mode «Théâtre 2»
		186-255		Courbe Mode «Studio»

### MODE ÉTENDU 6 CANAUX (8 BITS)

<b>Mode 6 canaux</b>	1	000-255	Intensité générale	
	2	000-255	Blanc Chaud	
	3	000-255	Blanc Froid	
	4	000-255	Strobe	
	5	0		Marco
		001-036		Blanc 6200K
		037-074		Blanc 6000K
		075-111		Blanc 5600K
		112-148		Blanc 5000K
		149-185		Blanc 4500K
		186-222		Blanc 4000K
		223-255		Blanc 3200K
	5	000-005		Valeur du menu du projecteur
		006-065		Courbe Linéaire
		066-125		Courbe Mode «Théâtre 1»
		126-185		Courbe Mode «Théâtre 2»
		186-255		Courbe Mode «Studio»

## MODE STANDARD 2 CANAUX

<b>Mode 2 canaux</b>	1	000-255	Blanc Chaud
	2	000-255	Blanc Froid

## MODE SIMPLE 1 CANAL

<b>Mode 1 canal</b>	1	000-255	Blanc
---------------------	---	---------	-------

## TÉLÉCOMMANDE IR :

**ADDR** : Mode adressage DMX :

1. Appuyer sur la touche « **Addr** » de la télécommande.
2. Appuyer sur la touche « + » ou « - » afin de décrémenter ou d'incrémenter l'adresse DMX de l'appareil.

**SOUND** : Mode audio :

1. Appuyer sur la touche « **Sound** » de la télécommande.
2. Appuyer sur la touche « + » ou « - » afin d'ajuster la sensibilité du microphone.

**AUTO** : Mode auto

1. Appuyer sur la touche « **Auto** » de la télécommande.
2. Appuyer sur la touche « + » ou « - » afin d'ajuster la vitesse du programme sélectionné.

**FADE** : Mode fondu

1. Appuyer sur la touche « **Fade** » de la télécommande
2. Appuyer sur la touche « + » ou « - » afin d'ajuster la vitesse du programme de fondu sélectionné.

**MANUAL COLOR MIXING** : Mode mixe de couleurs manuel

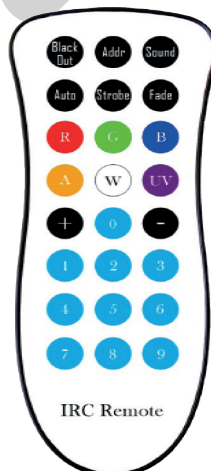
1. Appuyer sur la touche « **W** », « **A** », (**W** pour le blanc froid et **A** pour le Blanc Chaud), afin de créer un mixe de couleurs
2. Appuyer sur la touche « + » ou « - » afin de régler la valeur de chaque couleur.

**COLOR** : Mode couleurs préprogrammées

Appuyer sur une des touches de « 0 » à « 9 » afin de choisir une couleur

**STROBE** : Cette fonction strobe permet d'ajouter un strobe sur la couleur sélectionnée via le mode **MANUAL COLOR MIXING** ou le mode **COLOR**

1. Appuyer sur la touche « **strobe** » de la télécommande.
2. Appuyer sur la touche « + » ou « - » afin d'ajuster la vitesse du strobe.
3. Choisir une couleur en mode **Color** ou en mode **Color mixing**.



## STARWAY

Parc Médicis -30 avenue des Pépinières  
94260 Fresnes - France

Tél. : +33 (0)820 230 007 - Fax : +33 (0)1 46 15 47 16

